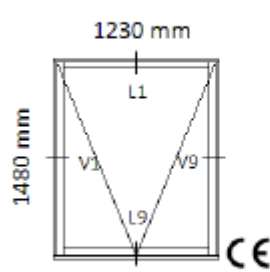
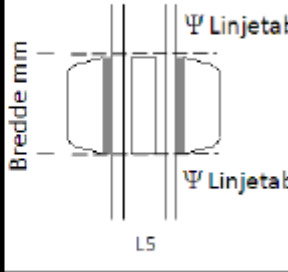


INFO BLAD

BEREGNING AF REFERENCEVINDUE OG STANDARDSPROSSE

Oplukkeligt vindue med standardrude	Standardsprosse
	
EN 10077-1: <input type="checkbox"/>	EN 10077-1: <input type="checkbox"/>
EN 10077-2: <input checked="" type="checkbox"/>	EN 10077-2: <input checked="" type="checkbox"/>

Jævnfør tegningerne har VinduesIndustrien indhentet tilbud hos følgende notificerede organer:

TEKNOLOGISK INSTITUT

Kongsvang Allé 24
Postboks 521
DK - 8000 Århus C
www.teknologisk.dk

Pris: Kr. 6.800,-

Kontaktpersoner:

Bæredygtigt Byggeri, Byggeri og Anlæg

Pernille Brændstrup Andersen
Tlf.: +45 7220 1248
pbra@teknologisk.dk

Bent Lund
Tlf.: +45 7220 1147
btl@teknologisk.dk

SP SVERIGES TEKNISKA FORSKNINGSPROJEKT

Energiteknik, Byggnadsfysik och innemiljö
Box 857,
SE-501 15 Borås
Sverige

www.sp.se

Pris: SEK 7000,-

Kontaktpersoner:

Bertil Jonsson
Tel: (direct) +46 (0)10 516 5160
bertil.jonsson@sp.se

Eva-Lotta Kurkinen
Tel:(direct) +46 (0)10 516 51 77
eva-lotta.kurkinen@sp.se