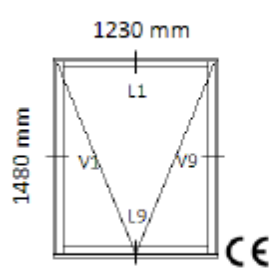
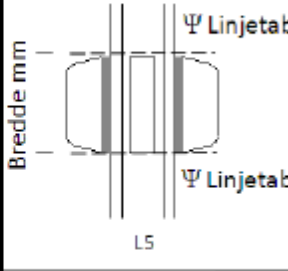


INFO BLAD

BEREGNING AF REFERENCEVINDUE OG STANDARDSPROSSE

Oplukkeligt vindue med standardrude	Standardsprosse
	
EN 10077-1: <input type="checkbox"/>	EN 10077-1: <input type="checkbox"/>
EN 10077-2: <input checked="" type="checkbox"/>	EN 10077-2: <input checked="" type="checkbox"/>

Jævnfør tegningerne har VinduesIndustrien indhentet tilbud hos:

TEKNOLOGISK INSTITUT

Kongsvang Allé 24
Postboks 521
DK - 8000 Århus C

www.teknologisk.dk

Kontaktpersoner:

Bæredygtigt Byggeri, Byggeri og Anlæg

Bent Lund
Tlf.: +45 7220 1147
btl@teknologisk.dk